

Détecteur de mouvement - Professional Line

IS 2140 ECO

blanc

EAN 4007841 034672

Réf. 034672



infrared sensor
140°



max. 14 m

2000 W

2000 W max.
(LED-ready)



IP54



Sensor 90° ver.,
180° hor.



2 - 2000 lux



8 sec - 35 min



Ideal 2 m



energy saving

5 years

manufacturer's
warranty
[steinel-professional.de/garantie](https://www.steinel.de/garantie)

Description du fonctionnement

Le grand classique avec encore plus d'avantages. Détecteur de mouvement infrarouge IS 2140 ECO pour l'intérieur et l'extérieur, idéal pour la détection ciblée dans et autour de la maison, angle de détection de 140°, portée jusqu'à 14 m, temporisation et seuil de déclenchement réglables, détecteur orientable de 180° à l'horizontale et de 90° à la verticale permettant une adaptation exacte à la zone de détection.

IS 2140 ECO

blanc

EAN 4007841 034672

Réf. 034672

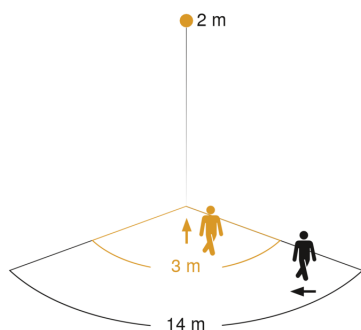


Caractéristiques techniques

Modèle	Détecteur de mouvement
Dimensions (L x l x H)	83 x 99 x 86 mm
Alimentation électrique	230 – 240 V / 50 – 60 Hz
Technologie de détection	infrarouge passif
Emplacement	Extérieur, Intérieur
Lieu d'installation	mur
Montage	En saillie
Hauteur de montage	1,80 – 3,00 m
Portée radiale	r = 3 m (11 m ²)
Portée tangentielle	r = 14 m (239 m ²)
Angle de détection	140 °
Hauteur de montage optimale	2 m
Cadrage mécanique	Non
Protection au ras du mur	Oui
Possibilité de neutraliser la détection par segments	Oui
Cadrage électronique	Non
Réglage de la luminosité de déclenchement	2 – 2000 lx
Temporisation	8 s – 35 Min.
Sortie de commutation 1, charge ohmique	2000 W
Sortie de commutation 1, nombre LED/tubes fluorescents	6 pcs.

Tubes fluorescents ballasts électroniques	430 W
Tubes fluorescents non compensés	500 VA
Tubes fluorescents compensés par série	1000 VA
Tubes fluorescents compensés en parallèle	500 VA
Lampes LED	16 W
Lampes LED > 2 W	64 W
Lampes LED > 8 W	64 W
Charge capacitive en µF	88 µF
Fonction balisage	Non
Réglages via	Potentiomètres
Indice de protection	IP54
Matériau	Matière plastique
Température ambiante	-20 – 50 °C
Emplacement, pièce	extérieur, entrée, tout autour du bâtiment, terrasse / balcon, Cour et allée
Coloris	blanc
Couleur, RAL	9010
Cartes, certificats	VDE
Garantie du fabricant	5 ans
Variante	blanc
UC1, Code EAN	4007841034672

Zone de détection

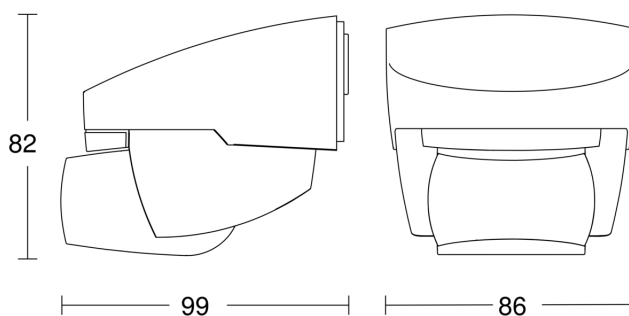


Mögliche Montagehöhe: 1,80 m – 3,00 m

Orange: radial

Schwarz: tangential

Dessin dimensionnel



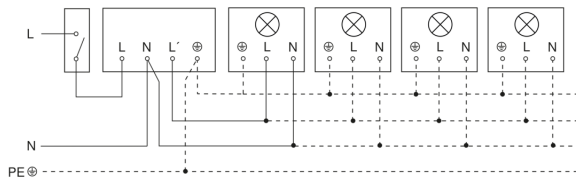
IS 2140 ECO

blanc

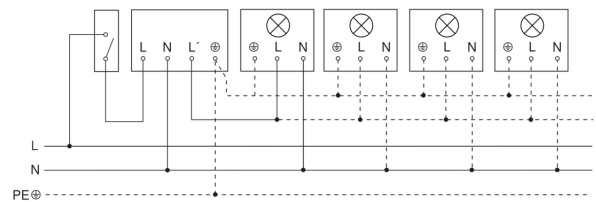
EAN 4007841 034672

Réf. 034672

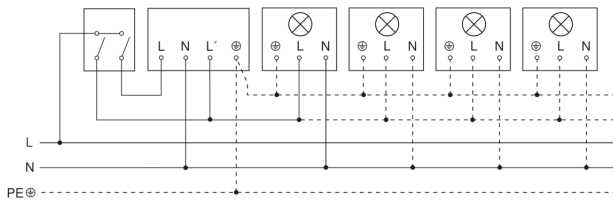
Luminaire sans conducteur de neutre



Luminaire avec conducteur de neutre



Raccordement par commutateur séquentiel pour la commande manuelle ou automatique



Raccordement par un interrupteur va-et-vient pour une marche forcée ou un fonctionnement automatique

